


CATERPILLAR[®]

CATERPILLAR[®] T20
Bedienungsanleitung

ANMERKUNGEN, HINWEISE UND WARNUNGEN:

HINWEIS: Ein HINWEIS kennzeichnet wichtige Informationen, die es Ihnen ermöglichen, Ihr T20 Tablet in vollem Umfang zu nutzen.

 **ACHTUNG:** ACHTUNG weist Sie auf mögliche Beschädigungen an Hardware oder den Verlust von Daten hin, die auftreten können, wenn Sie entgegen der Anweisungen handeln.

 **WARNUNG:** Eine WARNUNG weist auf mögliche Schäden an Eigentum, Verletzungen oder den Tod hin.

RECHTLICHE HINWEISE



© 2017 Caterpillar. Alle Rechte vorbehalten. CAT, CATERPILLAR, BUILT FOR IT, die entsprechenden Logos, "Caterpillar Yellow", die "Power Edge"-Handelsaufmachung sowie die darin verwendete Firmen- und Produktidentität sind Marken von Caterpillar und dürfen nicht ohne Erlaubnis verwendet werden.

Bullitt Mobile Ltd ist ein Lizenznehmer von Caterpillar Inc.

Die Handelsmarken von Bullitt Mobile Ltd. und Dritten sind Eigentum der entsprechenden Besitzer.

Kein Teil dieses Dokuments darf ohne vorherige schriftliche Genehmigung von Caterpillar Inc. in irgendeiner Form oder auf irgendeine Art kopiert oder übertragen werden.

Das in dieser Bedienungsanleitung beschriebene Produkt kann schreibgeschützte Software und mögliche Lizenzgeber enthalten. Kunden dürfen die besagte Software oder Hardware in keiner Weise kopieren, verteilen, ändern, dekompileieren, auseinanderbauen, entschlüsseln, extrahieren, rückentwickeln, verleihen, abtreten oder unterlizenzieren, außer diese Einschränkungen werden durch gültige Gesetze verboten oder solche Aktionen werden durch entsprechende Urheberrechtshaber unter Lizenzen zugelassen.

Die Bluetooth®-Wortmarke und die Logos sind eingetragene Warenzeichen und gehören der Bluetooth SIG, Inc.; jede Nutzung dieser Marken durch die Bullitt Group erfolgt gemäß Lizenz. Weitere Warenzeichen und Handelsnamen von Dritten gehören ihren jeweiligen Eigentümern.

Wi-Fi® ist eine eingetragene Marke der Wi-Fi Alliance®.

ANMERKUNG

Einige Funktionen des in diesem Handbuch beschriebenen Produkts und Zubehörs sind von der installierten Software und von Funktionen und Einstellungen des lokalen Netzwerk abhängig und wurden von lokalen Netzbetreibern oder Netzanbietern möglicherweise nicht aktiviert oder stehen nur eingeschränkt zur Verfügung. Daher stimmen die Beschreibungen in diesem Handbuch eventuell nicht genau mit dem von Ihnen gekauften Produkt oder Zubehör überein.

Der Hersteller behält sich das Recht vor, in diesem Handbuch enthaltene Informationen oder technischen Angaben ohne vorherige Ankündigung sowie unverbindlich zu ändern oder zu bearbeiten.

Der Hersteller ist nicht für die Zulässigkeit und Qualität von Produkten verantwortlich, die Sie mit diesem Gerät hoch- oder herunterladen, insbesondere Texte, Bilder, Musik, Filme und nicht integrierte Software mit Urheberrechtsschutz. Sie haften für alle Folgen, die aus der Installation oder Nutzung der zuvor genannten Produkte auf diesem Gerät entstehen.

KEINE GARANTIE

Die Inhalte dieser Bedienungsanleitung werden im gegenwärtigen Zustand zur Verfügung gestellt. Außer wenn durch geltende Gesetze erforderlich, werden keine Garantien, weder ausdrücklich noch stillschweigend, insbesondere keine stillschweigenden Gewährleistungen der Marktfähigkeit und Eignung für einen bestimmten Zweck, in Verbindung mit der Genauigkeit, Zuverlässigkeit oder den Inhalten dieser Bedienungsanleitung geleistet.

Bis zum maximalen durch das Gesetz zulässigen Umfang übernimmt der Hersteller in keinem Fall eine wie auch immer geartete Haftung für spezielle, zufällige Schäden oder Folgeschäden oder Verluste durch entgangene Gewinne, Geschäfte, Einnahmen, Daten, Firmenwerte oder erwartete Einsparungen.

IMPORT- UND EXPORTREGELUNGEN

Es obliegt dem Kunden, alle entsprechenden Exportgesetze und -regelungen anzuwenden. Kunden müssen über alle erforderlichen behördlichen Genehmigungen und Lizenzen für den Exportier, Reexport oder Importiert des Produktes, die in diesem Handbuch erwähnt werden, einschließlich der Software und der technischen Daten, verfügen.

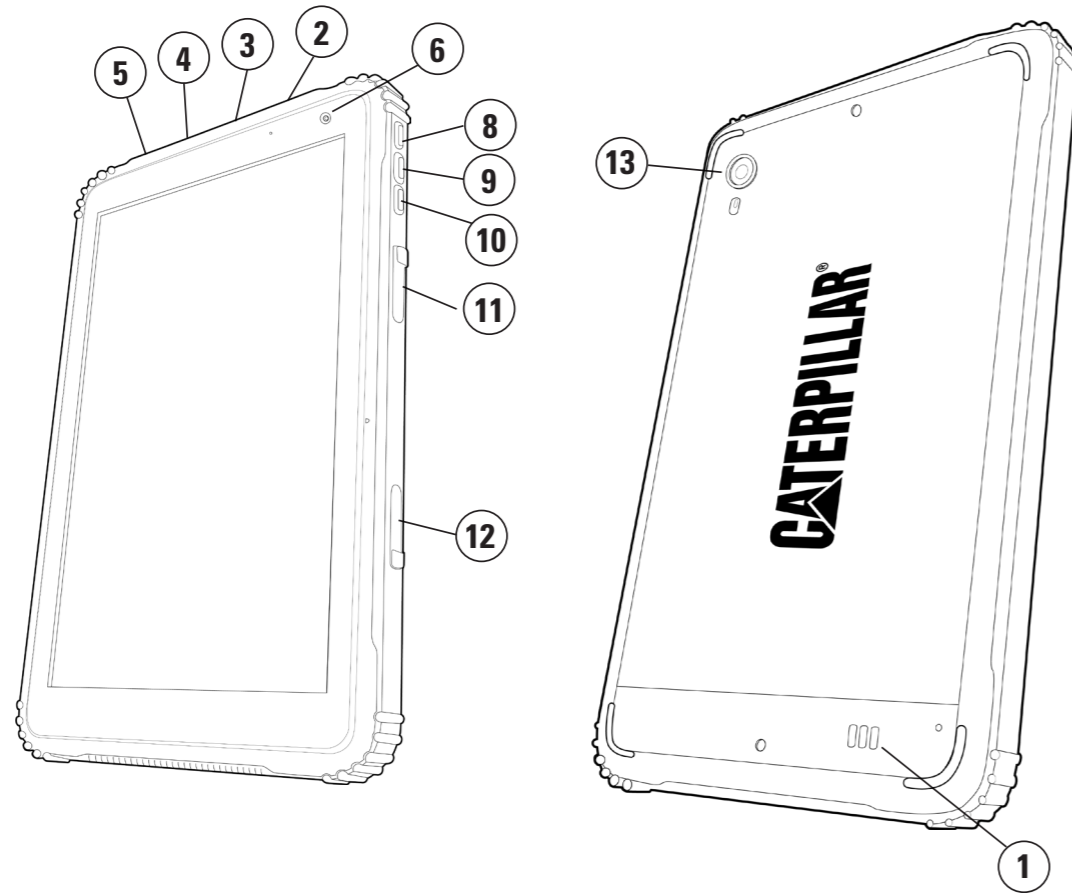
CONTENTS

| | | | |
|-----------------------------------------------------------|----|-----------------------------------------------------|----|
| 1.0 FUNKTIONEN | 6 | 7.4 WISCHEN NACH LINKS | 15 |
| 2.0 ZUBEHÖR | 7 | 7.5 WISCHEN NACH RECHTS | 15 |
| 3.0 EINRICHTUNG IHRES T20 TABLETS | 8 | 7.6 BILDSCHIRMROTATION | 15 |
| 3.1 LADEN IHRES TABLETS | 8 | 7.7 SPERREN DER BILDSCHIRMROTATION | 15 |
| 3.2 EINSCHALTEN IHRES TABLETS | 9 | 8.0 SYNCHRONISIEREN IHRES TABLETS | 15 |
| 3.3 EINRICHTEN EINES MICROSOFT KONTOS | 9 | 9.0 TECHNISCHE ANGABEN | 16 |
| 3.4 AUSSCHALTEN IHRES TABLETS | 10 | 10.0 RF-EXPOSITIONSINFORMATION (SAR) | 17 |
| 4.0 EINSETZEN VON SIM-KARTE UND MICROSD-KARTE | 10 | 10.1 EU-KONFORMITÄTSERKLÄRUNG | 17 |
| 4.1 EINSETZEN EINER SIM-KARTE | 10 | 10.2 ACHTUNG | 17 |
| 4.2 EINSETZEN EINER MICROSD-KARTE | 10 | 10.3 ELEKTRISCHE UND ELEKTRONISCHE ALTGERÄTE (WEEE) | 17 |
| 4.3 ENTFERNEN EINER MICRO-SIM-KARTE | 11 | | |
| 4.4 ENTFERNEN EINER MICROSD-KARTE | 11 | | |
| 5.0 DRAHTLOSNETZWERKE | 12 | | |
| 5.1 WLAN-VERBINDUNG HERSTELLEN | 12 | | |
| 5.2 WLAN-VERBINDUNG TRENNEN | 12 | | |
| 6.0 RICHTIGE BEDIENUNG DES MULTI-TOUCH-BILDSCHIRMS | 13 | | |
| 7.0 ERSTE SCHRITTE MIT MICROSOFT WINDOWS 10 | 13 | | |
| 7.1 WLAN-VERBINDUNG HERSTELLEN | 14 | | |
| 7.2 DEN STARTBILDSCHIRM AUFRUFEN | 14 | | |
| 7.3 PERSONALISIEREN DER KACHELN AUF DEM STARTBILDSCHIRM | 14 | | |

VERWENDUNG IHRES T20 TABLETS

1.0 FUNKTIONEN

Funktionen an Vorder- und Rückseite



- 1. LAUTSPRECHER
- 2. LADEANSCHLUSS
- 3. ABDECKUNG DES MICRO-USB-PORTS
- 4. ABDECKUNG DES HDMI-PORTS
- 5. AUDIOBUCHSE HINTER DER HDMI-ABDECKUNG
- 6. 2-MP-KAMERA
- 7. CORNING-GLASS
- 8. TASTE EIN/AUS
- 9. TASTE LAUTER
- 10. TASTE LEISER
- 11. SD-KARTEN-STECKPLATZ
- 12. SIM-KARTEN-STECKPLATZ (MICRO-SIM)
- 13. 5-MP-KAMERA

2.0 ZUBEHÖR

Ihr T20 Tablet wird mit folgendem Zubehör geliefert:

- 1 x Ladegerät und Kabel
- 1 x Kurzanleitung
- 1 x Garantieerklärung



3.0 EINRICHTUNG IHRES T20 TABLETS

⚠️ WARNUNG: Bevor Sie eines der in diesem Abschnitt beschriebenen Verfahren durchführen, lesen Sie unbedingt die Sicherheitshinweise zu Ihrem Tablet.

3.1 LADEN IHRES TABLETS

1. Öffnen Sie die Abdeckung des Ladeanschlusses.
2. Schließen Sie das Netzkabel an den Ladeanschluss an – siehe (2) auf Seite 6.
3. Schließen Sie das Ladegerät an eine Netzsteckdose an.

Hinweis: Der Akku ist nicht aufgeladen, wenn Sie Ihr Tablet auspacken. Wir empfehlen, das T20 Tablet vor der ersten Verwendung im Akkubetrieb vollständig aufzuladen.






⚠️ ACHTUNG: Laden Sie den Akku bei einer Umgebungstemperatur von 0 °C bis 35 °C.

⚠️ ACHTUNG: Verwenden Sie nur von Caterpillar® zugelassene Ladegeräte und Kabel. Die Verwendung nicht zugelassener Ladeadapter oder -kabel kann Ihr T20 Tablet schwer beschädigen und ein Erlöschen der Garantie zur Folge haben.

Sie können den Ladevorgang überwachen, indem Sie die Lade-LED in der rechten oberen Ecke Ihres T20 Tablets beobachten. Während das Tablet aufgeladen wird, blinkt die LED entweder rot oder leuchtet dauerhaft rot.

| LED-Verhalten | Beschreibung |
|---------------|------------------------------|
| Leuchtet rot | Akku ist vollständig geladen |
| Blinkt rot | Akku wird aufgeladen |

Zusätzlich können Sie den Akkuladefortschritt über das Batteriesymbol auf dem Bildschirm verfolgen:

| Batteriesymbol | Beschreibung |
|--------------------------------------------------------------------------------------------------------------------------------|----------------------------------------------------------------------------------------------------------------------------------------------------------------------------------------------------------------------------------|
| Volle Batterie und Stecker  | Das Tablet ist vollständig aufgeladen und an den Netzstrom angeschlossen |
| Teilweise geladene Batterie und Stecker  | Das Tablet ist teilweise aufgeladen und an den Netzstrom angeschlossen. HINWEIS: Wenn Sie auf das Symbol tippen, zeigt es den Ladezustand des Akkus und die verbleibende Zeit, bis Ihr Tablet voll aufgeladen ist, an. |
| Teilweise geladene Batterie  | Das Tablet befindet sich im Akkubetrieb. Das Gerät läuft im Akkubetrieb und entlädt den Akku |
| Warnsymbol: Akkustand niedrig  | Ihr Tablet befindet sich im Akkubetrieb und bezieht daher den benötigten Strom. Der Akku verfügt über eine niedrige Ladung |
| Akkustand sehr niedrig  | Ihr Tablet läuft im Akkubetrieb und die Akkuladung ist sehr niedrig. Verbinden Sie Ihr Gerät mit einer Netzsteckdose |

3.2 EINSCHALTEN IHRES TABLETS

⚠️ WARNUNG: Bevor Sie eines der in diesem Abschnitt beschriebenen Verfahren durchführen, lesen Sie unbedingt die Sicherheitshinweise zu Ihrem Tablet.

3.3 EINRICHTEN EINES MICROSOFT KONTOS

Mit einem Microsoft-Konto haben Sie Zugriff auf den Windows Store, die Speicherung in der Cloud zum Sichern von Dateien und Daten, die Social Media-Seiten, Kontaktinformationen und vielem mehr.

1. Wenn Sie Ihr T20 Tablet zum ersten Mal einschalten, wird der zuerst angezeigte Bildschirm der Windows 10 Startbildschirm sein. Bevor Sie Ihr Tablet verwenden können, müssen Sie die Einrichtung von Windows abschließen.

HINWEIS:

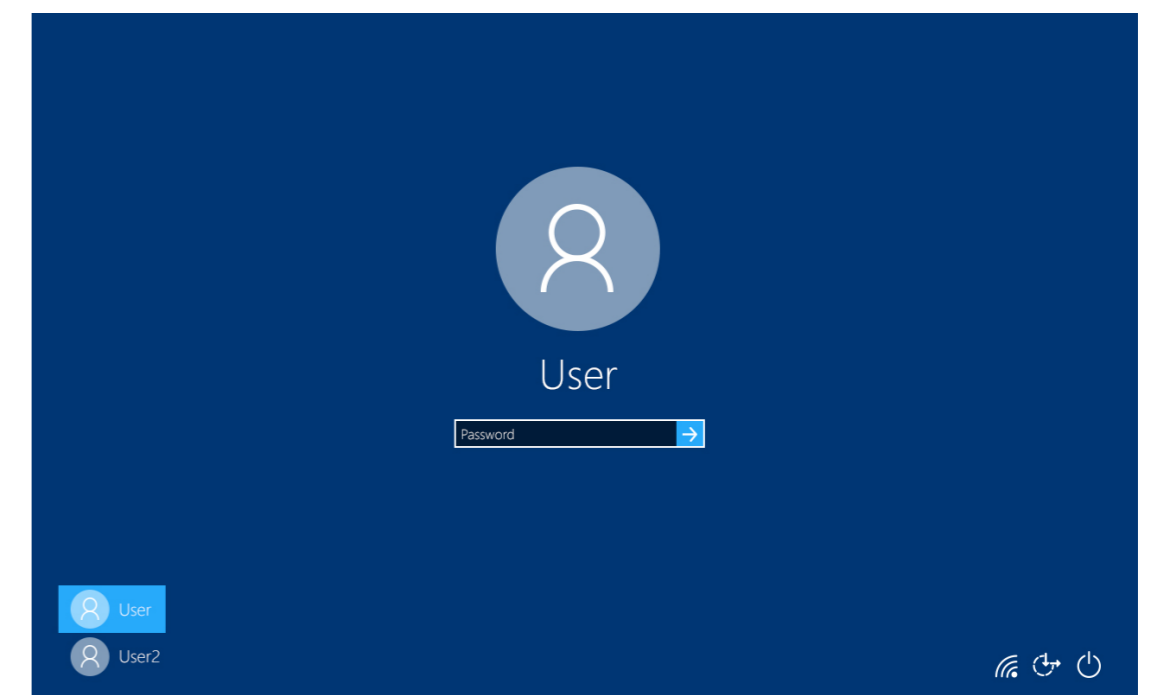
Wir empfehlen Ihnen, ein Microsoft Konto zu erstellen, damit Sie alle Updates von Microsoft erhalten. Dadurch wird sichergestellt, dass das Betriebssystem Ihres Tablets stets aktuell bleibt und es über die neuesten Sicherheits-Patches verfügt.

2. Über Ihr Microsoft Konto können Sie ein kennwortgeschütztes E-Mail-Konto einrichten, damit Sie sich sicher in Ihr Windows Benutzerkonto einloggen können. Die Einrichtung ist kostenlos und die einzelnen Schritte sind leicht verständlich erklärt. Ein solches Konto kann mit den meisten E-Mail-Adressen eingerichtet werden. Sollte dies nicht möglich sein, können Sie aber auch eine neue E-Mail-Adresse erstellen.

HINWEIS:

Wenn mehr als eine Person das Tablette verwendet, empfehlen wir, dass jeder Benutzer ein eigenes Konto erstellt. Auf diese Weise kann jeder Benutzer das eigene Profil personalisieren und eigene Einstellungen vornehmen.

3. Folgen Sie den Anweisungen auf dem Bildschirm, um das Betriebssystem zu installieren.



3.4 AUSSCHALTEN IHRES TABLETS

- Halten Sie die Ein-/Ausschalttaste für einige Sekunden gedrückt
- Führen Sie eine Schiebewegung in Richtung des Pfeils aus, um das Tablet herunterzufahren ODER
- Drücken Sie das Ein-/Ausschaltssymbol in der linken unteren Ecke des Bildschirms. Es werden die Optionen Standby, Herunterfahren oder Neustart angezeigt. Wählen Sie Ihre bevorzugte Option

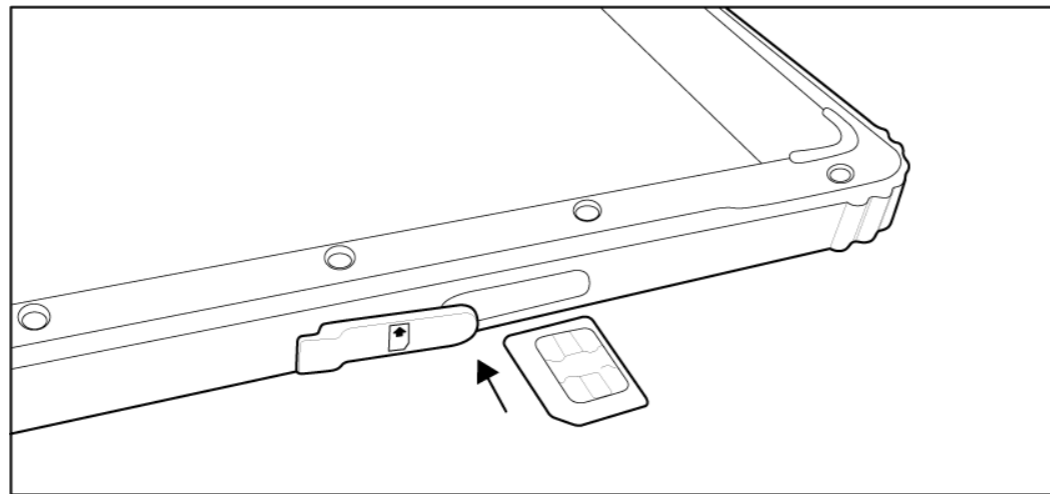
4.0 EINSETZEN VON SIM-KARTE UND microSD-KARTE

4.1 EINSETZEN EINER SIM-KARTE

HINWEIS:

Es sind nur Micro-SIM-Karten mit Ihrem T20 Tablet kompatibel. Wenn Sie eine kleinere SIM-Karte verwenden möchten, benötigen Sie einen Adapter.

1. Öffnen Sie die Abdeckung des SIM-Karten-Steckplatzes – siehe (12) auf Seite 6.
2. Legen Sie Ihr Tablet auf einer ebenen Fläche mit dem Bildschirm nach unten auf ein Tuch, um den Bildschirm zu schützen.
3. Schieben Sie die Micro-SIM-Karte in den Steckplatz. Sie sollte mit einem Klick einrasten.



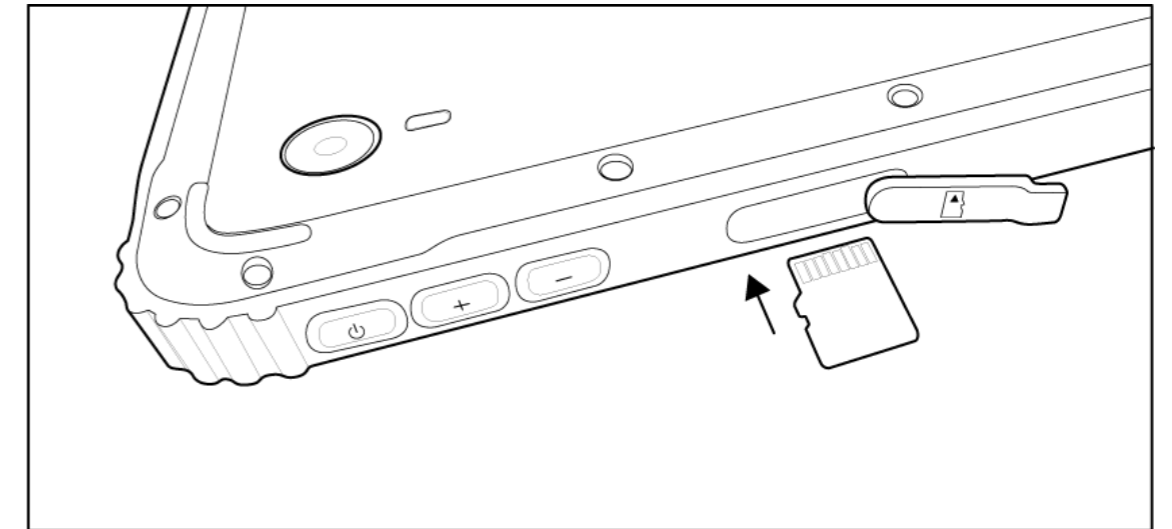
4.2 EINSETZEN EINER microSD-KARTE

HINWEIS:

Es sind nur microSD-Karten mit Ihrem T20 Tablet kompatibel.

1. Öffnen Sie die Abdeckung des SD-Karte-Steckplatzes – siehe (11) auf Seite 6.
2. Positionieren Sie die microSD-Karte so, dass die Stifte auf die Öffnung gerichtet sind (siehe Abbildung).
3. Schieben Sie die microSD-Karte in den Steckplatz und schließen Sie die Abdeckung.

Die folgende Abbildung zeigt die Lage der Steckplätze von microSD und SIM-Karte.



4.3 ENTFERNEN EINER Micro-SIM-KARTE

1. Öffnen Sie die Abdeckung des Steckplatzes.
2. Drücken Sie die Micro-SIM-Karte kurz in Richtung des Tablets. Der Mechanismus im Tablet gibt daraufhin die Micro-SIM-Karte frei.
3. Sie können die Micro-SIM-Karte nun entfernen.

4.4 ENTFERNEN EINER microSD-KARTE

△ ACHTUNG: Eine microSD-Karte zu entfernen, während das Tablet in Gebrauch ist, kann zu Datenverlust oder Fehler in der Anwendung führen. Stellen Sie sicher, dass Sie alle aktuellen Anwendungen, die auf die microSD-Karte zugreifen, abgeschlossen haben, bevor Sie versuchen, sie zu entfernen. Öffnen Sie die Abdeckung des Steckplatzes.

1. Öffnen Sie die Abdeckung des Steckplatzes.
2. An der Unterseite des Displays befindet sich in Richtung des Tablets das Symbol \wedge . Berühren Sie es und es erscheint ein USB-Symbol.
3. Tippen Sie auf das USB-Symbol, um die microSD-Karte auszuwerfen.
4. Ihr Tablet zeigt eine Meldung an, dass es jetzt sicher möglich ist, die microSD-Karte zu entfernen.
5. Öffnen Sie die Abdeckung des microSD-Steckplatzes und drücken Sie auf die microSD-Karte. Der Tablet-Mechanismus wirft nun die microSD-Karte aus.
6. Sie können die microSD-Karte nun entfernen.

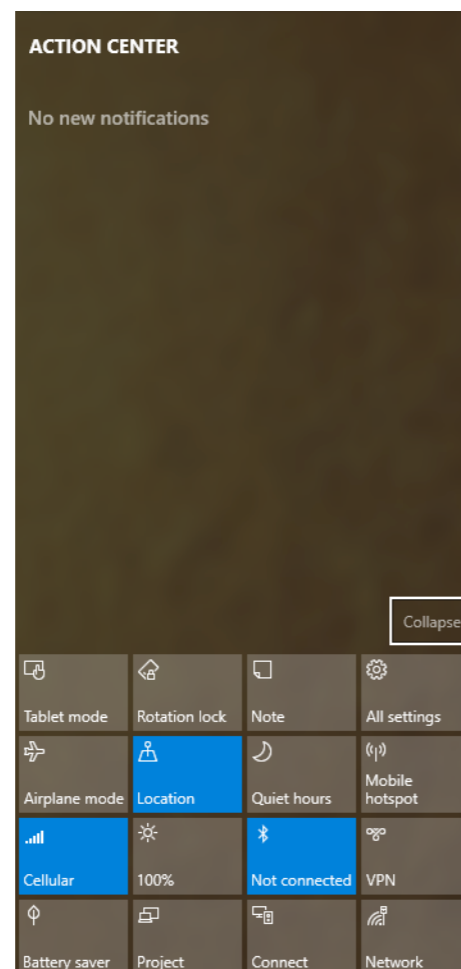
5.0 DRAHTLOSNETZWERKE

5.1 WLAN-VERBINDUNG HERSTELLEN

1. Wischen Sie vom rechten Rand des Tablets über das Display, um das ACTION CENTER zu öffnen.
2. Wählen Sie Netzwerk (unten rechts). Im nächsten Fenster wird das WLAN als deaktiviert angezeigt.
3. Tippen Sie auf die Netzwerkeinstellungen am unteren Rand dieses Fensters.
4. Dadurch wird ein neues Fenster mit "WLAN Aus" angezeigt. Klicken Sie auf das WLAN, um es zu aktivieren. Es wird nun "WLAN Ein" angezeigt.
5. Navigieren Sie durch die Optionen: Verfügbare Netzwerke, Hardware-Eigenschaften und Verwalten bekannter Netzwerke. Wählen Sie das Netzwerk, mit dem Sie sich verbinden möchten, und folgen Sie den Anweisungen.
6. Hinweis: Für gesicherte Netzwerke ist ein Kennwort erforderlich.

5.2 WLAN-VERBINDUNG TRENNEN

1. Wischen Sie vom rechten Rand des Tablets über das Display, um das ACTION CENTER zu öffnen.
2. Tippen Sie im ACTION CENTER auf das WLAN-Symbol.
3. Tippen Sie dann auf dem nächsten Bildschirm erneut auf das WLAN-Symbol, um das WLAN auf Ihrem Tablet zu deaktivieren.



6.0 RICHTIGE BETRIEBUNG DES MULTI-TOUCH-BILDSCHIRMS

Ihr T20 Tablet verfügt über einen Multi-Touch-Display. Verwenden Sie diese Fingergesten, um den Bildschirm Ihres Tablets zu bedienen:

| Einfaches Tippen | Funktion: |
|------------------------------------------------------------------------------------------------------------------------------------------------------------------------------------------------------------------------------------------------------------------------------------------------------------------------------------------------------------------------------------------------|-------------------------------------------------------------------------------------------------------------------------------------------------------------------------------------------------------------------------------------------------------------------|
| Tippen Sie mit dem Finger auf das Display | <ul style="list-style-type: none"> • Verwenden von Tasten auf dem Bildschirm • Texteingabe mithilfe der Bildschirmtastatur • Auswahl von Bildelementen: z. B. Optionen, Einträge, Bilder und Symbole • Starten von Apps |
| Einfaches Antippen und Halten | |
| Tippen Sie ein Element an und halten Sie den Finger darauf | <ul style="list-style-type: none"> • Ausführliche Informationen zu einem Element werden angezeigt • Das Menü eines Elements wird angezeigt und weitere Aktionen können ausgeführt werden |
| Ziehen | |
| <ol style="list-style-type: none"> 1. Tippen Sie ein Element an und halten Sie den Finger darauf 2. Berühren Sie weiterhin mit dem Finger das Element und bewegen Sie die Fingerspitze über den Bildschirm, bis Sie die gewünschte Position erreicht haben 3. Lösen Sie dann den Finger vom Display, um das Element an der gewünschten Position zu platzieren | <ul style="list-style-type: none"> • Verschieben von Elementen wie Bildern und Symbolen auf dem Display |
| Wischen oder schieben | |
| Bewegen Sie Ihren Finger auf dem Display in vertikaler oder horizontaler Richtung | <ul style="list-style-type: none"> • Scrollen durch den Startbildschirm, Webseiten, Listen, Einträge, Fotos, Kontakte usw. • Schließen einer App (Ziehen Sie die App an den unteren Rand des Displays.) |
| Vergrößern | |
| Berühren Sie das Display mit zwei Fingern und bewegen Sie dann Ihre Finger auseinander | <ul style="list-style-type: none"> • Vergrößern von Bildern oder Webseiten |
| Verkleinern | |
| Berühren Sie das Display mit zwei Fingern und bewegen Sie dann Ihre Finger aufeinander zu | <ul style="list-style-type: none"> • Verkleinern von Bildern oder Webseiten |

7.0 ERSTE SCHRITTE MIT MICROSOFT WINDOWS 10

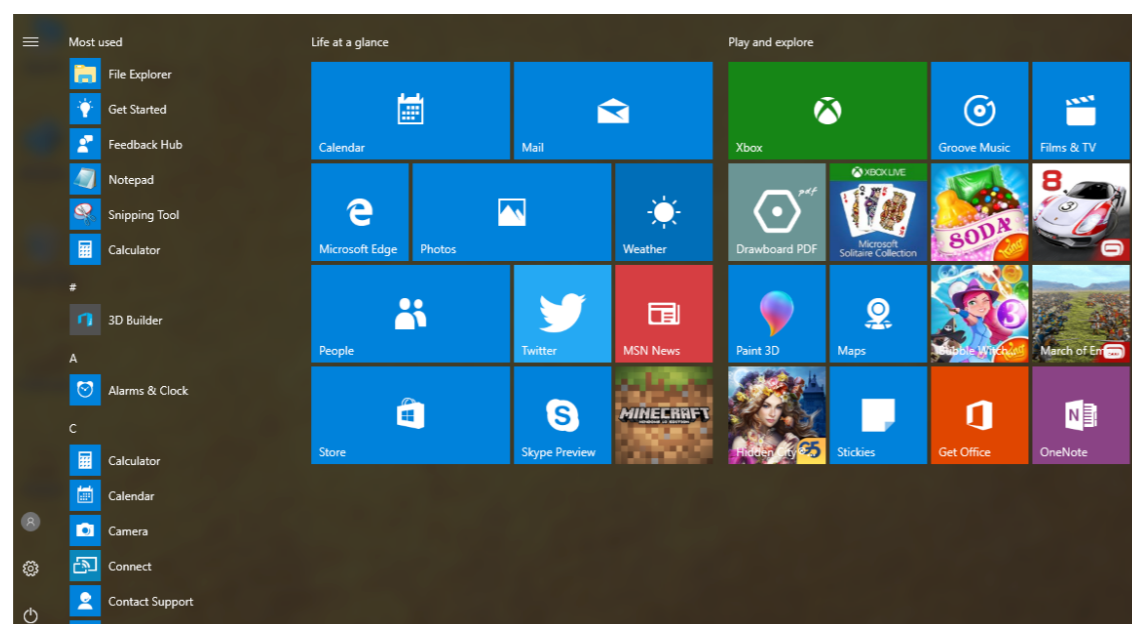
Wenn Sie Ihr T20 Tablet zum ersten Mal einschalten, müssen Sie zunächst Windows einrichten. Der erste angezeigte Bildschirm ist der Startbildschirm von Windows. Folgen Sie den Anweisungen auf dem Bildschirm, um das Betriebssystem korrekt zu installieren.

HINWEIS:

Wir empfehlen Ihnen, ein Microsoft Konto zu erstellen, damit Sie alle Updates von Microsoft erhalten.

7.1 WLAN-VERBINDUNG HERSTELLEN

- Der Windows 10 Startbildschirm zeigt eine Liste der standardmäßigen und benutzerdefinierten Live-Kacheln, die als eine Verknüpfung zum E-Mail-Programm, Microsoft EDGE, der Wetter-App, dem Kalender, dem Windows Store, Skype und anderen installierten Anwendungen fungieren.
- Die Live-Kacheln auf Ihrem Startbildschirm werden in Echtzeit geändert und aktualisiert und enthalten Informationen zu Nachrichten, Sportmeldungen, dem Wetter, Feeds von sozialen Netzwerken usw.
- Die Schnittstelle ermöglicht den direkten Zugriff auf Ihre zuletzt verwendeten Apps, E-Mails, Fotos, Musiktitel, Videos, Kontakte, Updates von sozialen Netzwerken und häufig von Ihnen besuchte Websites. Sie können auch Ihre Lieblings-App in diesem Format an den Startbildschirm anheften und ihn so nach Ihren Wünschen gestalten.



7.2 DEN STARTBILDSCHIRM AUFRUFEN

Wenn Ihr Tablet Windows hochfährt, können Sie den Startbildschirm von jedem Fenster und jeder App aus mit einer der folgenden Methoden aufrufen.

- Tippen Sie auf das Windows Symbol.
- ODER
- Wischen Sie vom rechten Rand des Tablets über das Display, um das ACTION CENTER zu öffnen.
 - Wählen Sie dann den Tablet-Modus.

7.3 PERSONALISIEREN DER KACHELN AUF DEM STARTBILDSCHIRM

- **Anheften von Symbolen:** Halten Sie den Finger auf das Symbol, das Sie von der App-Liste auf dem Startbildschirm verschieben möchten.
- **Verschieben von Symbolen:** Ziehen Sie das Symbol an die gewünschte Position auf dem Startbildschirm. Lösen Sie dann den Finger.
- **Weitere Optionen für Symbole:** Halten Sie den Finger auf dem Symbol.

HINWEIS:

Sie können den Startbildschirm auch personalisieren, indem Sie Ihr Lieblingsbild als Hintergrundbild festlegen.

7.4 WISCHEN NACH LINKS

Wischn Sie vom rechten Rand des Tablets über das Display, um das ACTION CENTER aufzurufen. Das ACTION CENTER bietet Zugriff auf die Systembefehle wie Tablet-Modus, Rotationssperre, Hinweis, Flugmodus, Lage, geplante Stummschaltung, Akkuladestand, Bluetooth, VPN, Energiesparmodus, Projekt-WLAN und alle Einstellungsmöglichkeiten.

7.5 WISCHEN NACH RECHTS

- Wischn Sie schnell vom linken Rand des Tablets über das Display, um die derzeit ausgeführten Apps anzuzeigen.
- Tippen Sie auf die Miniaturansicht einer laufenden Anwendung, um diese zu öffnen

7.6 BILDSCHIRMROTATION

Um sicherzustellen, dass Sie auf Ihrem T20 Tablet ein optimales Seherlebnis genießen können, wird durch die Bildschirmrotation die Ansicht automatisch auf die Formate Portrait oder Landschaft umgestellt, wenn Sie das Gerät entsprechend drehen. Sie können die automatische Bildschirmrotation in den Einstellungen deaktivieren und den Bildschirm im Portrait- oder Landschaftsformat sperren.

HINWEIS:

Einige Apps unterstützen möglicherweise keine automatische Bildschirmrotation, weil sie in nur auf eine Bildschirmorientierung ausgelegt sind

7.7 SPERREN DER BILDSCHIRMROTATION

1. Wählen Sie die gewünschte Bildschirmorientierung.
2. Wischn Sie vom rechten Rand des Tablets über den Bildschirm, um auf das ACTION CENTER zuzugreifen.
3. Eine der Optionen ist das Aktivieren der Rotationsperre. Wenn die Bildschirmrotation gesperrt ist, zeigt das Symbol "Ein" an.

8.0 SYNCHRONISIEREN IHRES TABLETS

VERWENDUNG EINES MICROSOFT KONTOS

1. Wischn Sie vom rechten Rand des Tablets über den Bildschirm, um auf das ACTION CENTER zuzugreifen.
2. Wählen Sie im ACTION CENTER die Synchronisierung Ihrer Einstellungen aus.
3. Befolgen Sie die Anweisungen auf dem Bildschirm.
4. Die Einstellungen Ihres T20 Tablets werden nun mit denen anderer Geräte synchronisiert, auf denen Sie mit Ihrem Windows 10 Konto angemeldet sind.

9.0 TECHNISCHE ANGABEN

| | |
|---------------------------------|-------------------------------------------------------------|
| Abmessungen | 220 x 143 x 14 mm |
| Gewicht | 650 g |
| Display-Größe | 8" |
| Prozessor | Intel Atom X5-Z8350 |
| Prozessorgeschwindigkeit | 1,44 GHz |
| Bildschirmauflösung | 800 x 1280 |
| Hauptkamera | 5 MP |
| Displaykamera | 2 MP |
| Video-Anschluss | Mini-HDMI |
| Arbeitsspeicher: | 2 GB |
| ROM-Speicher: | 64 GB |
| SD-Karte | microSD – Max. 64 GB |
| USB-Geschwindigkeit | USB 3.0 (Micro) |
| Batteriekapazität | 7.500 mAh |
| Windows Version | Windows 10 (Home oder Pro, je nach Modell) |
| Größe der SIM-Karte | Micro-SIM |
| Lademöglichkeiten | USB 2.0 oder DC |
| Mobilfunkkonnektivität | GPRS, EDGE, HSPA, 4G |
| 4G-Geschwindigkeit | DL – 150 Mbps UL – 50 Mbps |
| 2G-Geschwindigkeit | 850, 900, 1800, 1900 |
| 3G-Geschwindigkeit | 1, 2, 5, 8 |
| 4G-Bänder | 1, 2, 3, 4, 5, 7, 8, 20 |
| WLAN-Konnektivität | 802,11 b/g, 2,4 GHz 802.11.n, 2.4G/5G 802.11.ac, a 5G |
| Bluetooth | BT4.1 |
| GPS-Unterstützung | GPS, Glonass |
| Schutzart | IP67 (wasserdicht bis 1 m für 30 Minuten) |
| Sturzfestigkeit | 1,2 m |

10.0 RF-EXPOSITIONSINFORMATION (SAR)

Dieses Gerät wurde getestet und erfüllt die geltenden Grenzwerte für Hochfrequenzbelastung (RF).

Die spezifische Absorptionsrate (SAR) bezieht sich auf die Rate, mit der der Körper Hochfrequenz-Energie aufnimmt. Der SAR-Grenzwert liegt in Ländern, die den Beschränkungen des Rats der Europäischen Union folgen, bei 2,0 W/kg (gemittelt über 10 Gramm Gewebe).

Tests für SAR werden unter Standardbetriebspositionen durchgeführt, bei denen das Gerät auf seinem höchstmöglichen zugelassenen Leistungsniveau arbeitet und über alle Frequenzbereiche hinweg getestet wird.

Dieses Gerät wurde getestet und erfüllt die geltenden Grenzwerte für Hochfrequenzbelastung bei einem Abstand von 0 mm.

Der höchste berichteten SAR-Wert nach CE-Vorschriften beträgt bei diesem Tablet 1,649 W/kg

10.1 EU-KONFORMITÄTSERKLÄRUNG

Bei Betrieb im Frequenzbereich von 5150 bis 5350 MHz ist dieses Gerät auf die Verwendung in Innenräumen beschränkt.

Einschränkungen in:

Belgien (BE), Bulgarien (BG), Tschechien (CZ), Dänemark (DK), Deutschland (DE), Estland (EE), Irland (IE), Griechenland (EL), Spanien (ES), Frankreich (FR), Kroatien (HR), Italien (IT), Zypern (CY), Lettland (LV), Litauen (LT), Luxemburg (LU), Ungarn (HU), Malta (MT), den Niederlanden (NL), Österreich (AT), Polen (PL), Portugal (PT), Rumänien (RO), Slowenien (SI), Slowakei (SK), Finnland (FI), Schweden (SE), dem Vereinigten Königreich (UK), Schweiz (CH), Norwegen (NO), Island (IS), Liechtenstein (LI) und Türkei (TR).

10.2 ACHTUNG

Explosionsgefahr, wenn der Akku durch einen falschen Typ ersetzt wird. Entsorgen Sie gebrauchte Akkus gemäß den Anweisungen.

10.3 ELEKTRISCHE UND ELEKTRONISCHE ALTGERÄTE (WEEE)



Dieses Symbol bedeutet, dass nach lokalen Gesetzen und Verordnungen Ihr Produkt und/oder der Akku getrennt vom Hausmüll zu entsorgen ist.

Wenn dieses Produkt das Ende seiner Lebensdauer erreicht hat, bringen Sie es an einen von den lokalen Behörden benannten Sammelpunkt. Die ordnungsgemäße Verwertung Ihres Produktes trägt zum Schutz der menschlichen Gesundheit und der Umwelt bei.

CATERPILLAR[®]

**CATERPILLAR[®] T20
Bedienungsanleitung**